

EM

Data sheet - rev. 1.0

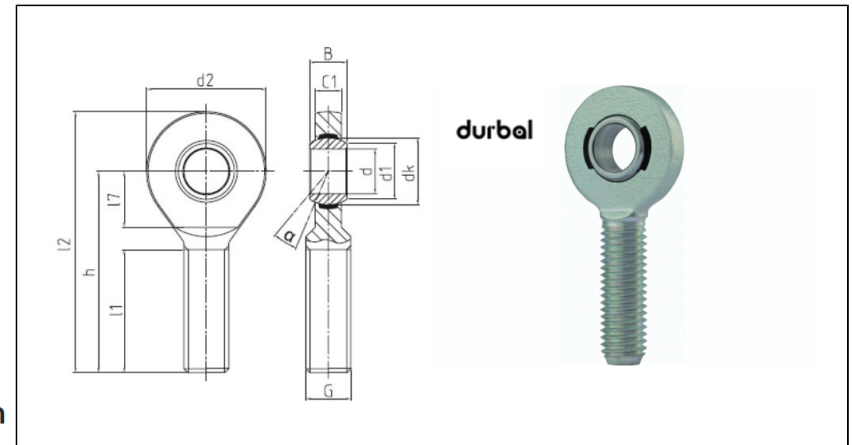
Rod Ends - Classic Line

Rod ends with DURBAL-Glide (PTFE), male thread, series E/EH, DIN ISO 12240-4, maintenance free

FEATURES AND ADVANTAGES

- **HOUSING:** C45 forged steel, tempered, surface galvanized, free of Cr VI
- **RACE DURBAL-GLIDE:** Polyamid-PTFE-fibreglass-Compound
- **JOINT BALL:** 100Cr6 ball bearing steel, hardened, ground, polished and hard chromium plated
- **MAINTENANCE:** maintenance free
- **TEMPERATURE RANGE:** -30° C to +60° C
- **USE & MAINTENANCE :** [see this page](#)
- **STATIC LOAD SERVICE LIFE :** [see this page](#)
- **TOLERANCES :** [see this page](#)

COMPONENTS AND DIMENSIONS



SCAN ME!



myRollon

Type		Measurements [mm]															Tilt angle	Rotational speed limit	Axial factor	Basic load rating		Radial clearance	Weight	
Right hand thread	Left hand thread	d	G	B	C1	h/h1	d1	d2	d3	d4	dk	l1/13	l2/14	l5	l7	W	α (°)	n_{max} (min ⁻¹)	Y	YO	dyn C (kN)	stat C0 (kN)	CN (μ m)	kg
EM 06 - 20 - 501	EM 06 - 20 - 502	6	M6	6	4	36	8	20	-	-	10	22	46	-	11	-	13	-	-	-	2.5	6	0-10	0.01
EM 08 - 20 - 501	EM 08 - 20 - 502	8	M8	8	5	42	10	23	-	-	13	25	53.5	-	12	-	15	-	-	-	4.2	11	0-10	0.02
EM 10 - 20 - 501	EM 10 - 20 - 502	10	M10	9	6	48	13	28	-	-	16	29	62	-	15	-	12	-	-	-	6.4	17.6	0-10	0.04
EM 12 - 20 - 501	EM 12 - 20 - 502	12	M12	10	7	54	15	32	-	-	18	33	70	-	15	-	10.5	-	-	-	9.2	25.6	0-10	0.07
EM 15 - 20 - 501	EM 15 - 20 - 502	15	M14	12	9	63	18	38	-	-	22	36	82	-	18	-	8.5	-	-	-	13.4	35.2	0-10	0.11
EM 17 - 20 - 501	EM 17 - 20 - 502	17	M16	14	10	69	20	44	-	-	25	40	91	-	23	-	10	-	-	-	19.2	40.4	0-10	0.16
EM 20 - 20 - 501	EM 20 - 20 - 502	20	M20x1.5	16	12	78	24	51	-	-	29	47	103.5	-	25	-	9	-	-	-	25.2	63.1	0-10	0.27
EM 25 - 20 - 501	EM 25 - 20 - 502	25	M24x2	20	16	94	29	62	-	-	35.5	57	125	-	32	-	7.5	-	-	-	42.4	102.1	0-10	0.51
EM 30 - 20 - 501	EM 30 - 20 - 502	30	M30x2	22	18	110	34	70	-	-	40.7	66	145	-	35	-	6	-	-	-	54	132.5	0-10	0.76
EM 35 - 20 - 501	EM 35 - 20 - 502	35	M36x2	25	20	140	39	82	-	-	47	92	181	-	38	-	6.5	-	-	-	70.4	180	0-10	1.33
EM 40 - 20 - 501	EM 40 - 20 - 502	40	M42x3	28	22	145	45	92	-	-	53	94	191	-	42	-	7	-	-	-	86	222.9	0-10	1.89
EM 40 - 21 - 501	EM 40 - 21 - 502	40	M39x3	28	22	150	45	92	-	-	53	99	196	-	42	-	7	-	-	-	86	222.9	0-10	1.79
EM 45 - 20 - 501	EM 45 - 20 - 502	45	M45x3	32	25	165	50	102	-	-	60	100	216	-	50	-	7.5	-	-	-	107	280.7	0-10	2.62
EM 45 - 21 - 501	EM 45 - 21 - 502	45	M42x3	32	25	163	50	102	-	-	60	98	214	-	50	-	7.5	-	-	-	107	280.7	0-10	2.43
EM 50 - 21 - 501	EM 50 - 21 - 502	50	M45x3	35	28	185	55	112	-	-	66	110	241	-	60	-	6.5	-	-	-	132	338.5	0-10	3.23
EM 50 - 20 - 501	EM 50 - 20 - 502	50	M52x3	35	28	195	55	112	-	-	66	120	251	-	60	-	6.5	-	-	-	132	338.5	0-10	3.87
EM 60 - 20 - 501	EM 60 - 20 - 502	60	M60x4	44	36	225	66	135	-	-	80	140	292.5	-	70	-	6.5	-	-	-	208	526.6	0-10	6.4
EM 60 - 21 - 501	EM 60 - 21 - 502	60	M52x3	44	36	210	66	135	-	-	80	125	277.5	-	70	-	6.5	-	-	-	208	526.6	0-10	5.43

ROTATIONAL UNITS